

# タップスター試験成績書

(M10 スチール製)

《 せん断試験 》



日本パワーファスニング株式会社

## 1. 試験目的

スチール製タップスターTP タイプのせん断荷重に対する挙動を観測・測定し、ファスニング設計・施工の参考となる情報を提供する。

## 2. 試験項目

静的せん断試験

## 3. 本試験成績書対象品目および代表試料

挙動を決める主要因はコンクリート強度、アンカー径と埋め込み深さであるため、同じアンカー径の中から代表試料を定めた。

《表1:代表試料》

品目	代表試料	埋め込み深さ
TP-1060 TP-1080 TP1010	TP-1080	45mm





図1:代表試料 TP-1080


## 4. 試験母材

母材：普通コンクリート(無筋) 圧縮強度：21N/mm<sup>2</sup> (28日強度) 使用面:打設時底面

## 5. 試験機器類

《表2:試験機器類》

載荷 (図2)	センターホール式油圧ジャッキ:DC3 (300kN ストローク 100mm) (理研精機株式会社) 
荷重測定 (図3)	ロードセル: KCM-100KNA (株式会社東京測器研究所) 

変位測定 (図4)	変位計:CDP-50 (株式会社東京測器研究所) 
記録装置 (図5)	データロガー: TD235 (株式会社東京測器研究所) 

## 6. 試験体製作用具類

《表3: 試験体製作用具類》

穿孔 (図6)	ハンマードリル SPIT335 (SDS-plus シャンク) 
ドリルビット 下穴清掃 (図7)	デルタゴンビット SDS プラス 9.5 (DLSDS095) ダストポンプ P-1 
タップスターねじ込み (図8)	インパクトドライバーTD122D DC12V 
ナット締め付け (図9)	トルクレンチ CEM50N (東日) 

## 7. 試験方法

所定の径・深さで下穴を穿孔し、試料を母材に埋め込み試験体を製作した。(表4参照)

(一社)日本建築あと施工アンカー協会(JCAA)の加力試験方法に準じて、せん断治具を介して試料とテンションロッドを接続し、油圧ジャッキにてせん断荷重を載荷した。

せん断治具に変位計をセットして変位量を測定した。

荷重と変位量をデータロガーに入力してエクセルにてグラフ化し、荷重変位曲線を得た(図11)。

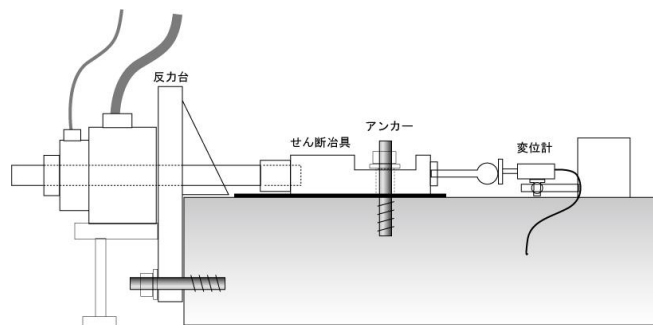


図10: 試験体構成イメージ

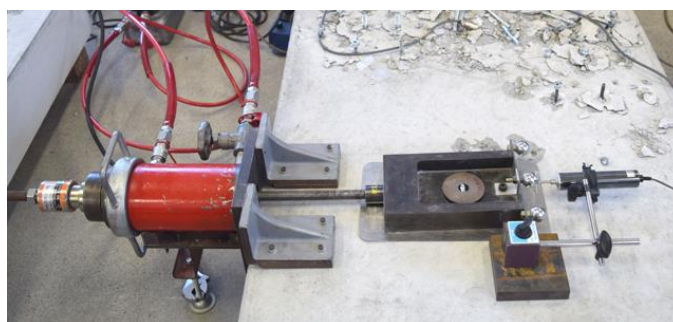


図11: 試験体構成イメージ

## 8. 試験結果(単位:kN)

施工要領および各3本の試験結果(最大荷重と統計処理数値)を表4に、荷重変位曲線を図12に、破壊形態典型を図13に示す。

《表4: 試験結果》

試験母材		普通コンクリート(無筋)
試料		TP-1080
ドリルビット径		φ9.5
埋め込み深さ/ 下穴深さ		45mm / 55mm
ナット締め付けトルク		25N・m
試料No.	1	21.03
	2	21.07
	3	21.04
平均値		21.05
標準偏差		0.02
変動係数(%)		0.1%
※破壊形態		コンクリート支圧破壊(図13)

※終局はアンカー破断

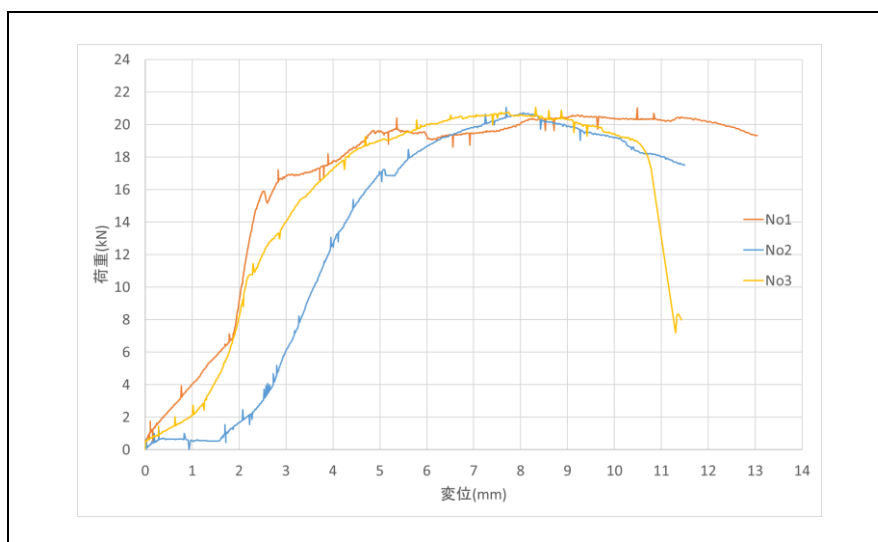


図12: 荷重変位曲線



図13: 破壊形態典型

## 9. 本書使用上の注意事項

本書掲載の試験結果は全て社内における試験の最大値および最大値に基づく統計値です。

実際の使用にあたっての荷重の種類や大きさの見極めおよび「許容荷重」や「安全率」の設定は設計の専門業者の判断に従ってください。

以下余白